

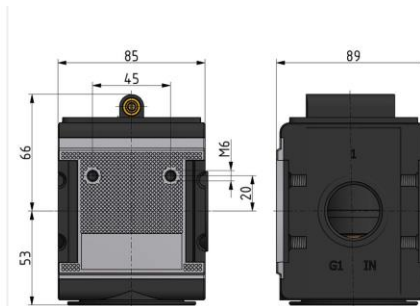
Serie »multifix«

Durch Sekundärdruck betätigtes Sitzventil zur kontrollierten Belüftung von Druckluftanlagen. Bei Erreichen von 50% des Eingangsdrucks wird der volle Querschnitt des Reglers geöffnet. Durch Drehen der Regulierschraube ist die Füllzeit einstellbar.

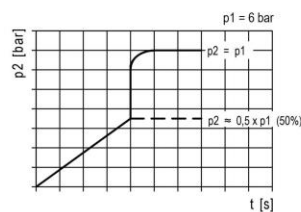
Eingangsdruck: 2 - 16 bar
 Mediumtemperatur: -10 bis 60 °C
 Umgebungstemperatur: -10 bis 60 °C
 Dichtmaterial: NBR
 Durchflusswertmessung: bei $P_1 = 6$ bar und Druckabfall $\Delta p = 1$ bar

Anfahrventil					
Artikel Nr.	Typen Nr.	Gewinde	Gehäuse	Durchfluss l/min	BG
133144	A 45 F	G 1	Alu-Druckguss	10000	4

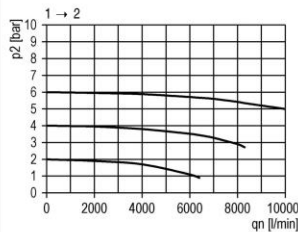
Zubehör		
Artikel Nr.	Typen Nr.	Beschreibung
135857	KP 45	Koppelpaket zur Verblockung mehrerer Komponenten



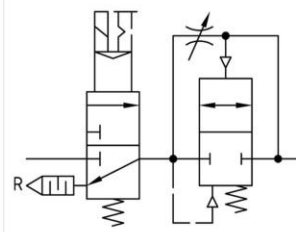
Anfahrfunktion



Durchflussdiagramm



Einsatzbeispiel



Symbole

